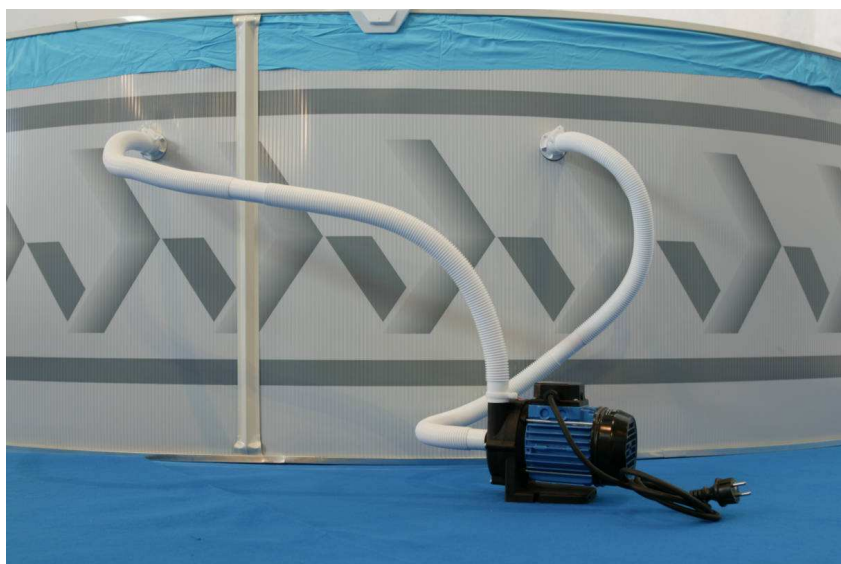

KARTUSCHENFILTERANLAGE MODELL SFP 3600 / SFP 6000



Bitte lesen Sie die Anleitung aufmerksam durch, bevor Sie das Gerät in Betrieb setzen.

Sicherheitsvorschriften. Wichtig – Aufmerksam lesen!

- **Achtung:** Vor jeder Montage und Inbetriebnahme muss unbedingt die vorliegende Gebrauchsanweisung gelesen werden. Aus Sicherheitsgründen dürfen Personen, die die Gebrauchsanweisung nicht gelesen haben, die Pumpe nicht benutzen. **Jugendliche unter 16 Jahren dürfen die Pumpe nicht benutzen und müssen während des Betriebes vom Gerät ferngehalten werden.**
- **Während des Aufenthaltes von Personen im Schwimmbecken muss der Netzstecker der Pumpe aus der Steckdose abgezogen werden. Bei Betrieb der Pumpe dürfen sich keine Personen im Wasser befinden.**
- Die Versorgung der Schwimmbadpumpe darf nur über einen mit Fehler-Strom-Schutzschalter (FI-Schutz, RCD) ausgerüsteten Stromkreis erfolgen. Bei dem Fehler-Strom-Schutzschalter darf der Bemessungsfehlerstrom nicht mehr als 30 mA betragen. Der Elektroanschluss muss durch ein konzessioniertes Elektrounternehmen durchgeführt werden. Die Normen VDE bzw. Ö-Norm sind einzuhalten
- Bei der Auswahl des Poolstandortes ist ein Abstand zu Steckdosen und sonstigen elektrischen Anlagen von mindestens 3,5 m einzuhalten. Die Filteranlage ist außerhalb eines Bereiches von 2 m vom Pool aufzustellen. Verwenden Sie alle beige packten Schläuche!
- Die Pumpe ist ein elektrisches Gerät und muss daher vor Feuchtigkeit geschützt werden. Sie darf nicht in einem Bereich aufgestellt werden, in dem sich Wasser sammeln kann. Überprüfen Sie, ob die elektrischen Anschlüsse vor Überschwemmung geschützt sind. Vermeiden Sie, dass die Pumpe einem direkten Wasserstrahl ausgesetzt ist. Die Pumpe nie in das Wasser eintauchen.
- Bei Wartungsarbeiten an der Filterpumpe sind der Hauptschalter und die Hauptsicherung des Stromkreises abzuschalten, damit Risiken von elektrischen Schlägen und Verletzungen ausgeschlossen werden. Die Pumpe ist in regelmäßigen Abständen zu reinigen und auf eventuelle Schäden zu prüfen. Bei der Reinigung sind insbesondere Sand und sonstige Verunreinigungen aus dem Rotorgehäuse zu entfernen. Das Pumpenanschlusskabel ist regelmäßig auf Beschädigungen zu überprüfen. Die Pumpe darf nicht mehr verwendet werden, wenn das Stromkabel auf irgendeine Weise beschädigt ist. Das Stromkabel darf nur durch den Produzenten oder durch ein von ihm autorisiertes Servicecenter durchgeführt werden
- Bei der Aufstellung des Pools ist eine sichere Verlegung der Zuleitung zu beachten. Das Stromkabel darf nicht durch Rasenmäher, Heckenscheren und andere Geräte beschädigt werden.
- Die Pumpe ist vor Frost zu schützen.
- Installieren Sie die Filterpumpe bauseits mit Schrauben auf einer festen, waagrechten Unterlage, wie z.B. einer Waschbetonplatte oder einem Hohlblockstein.

HINWEISE

1. Installieren Sie Pumpe und Filter keinesfalls oberhalb des Wasserspiegels.
2. Erlauben Sie weder Kindern noch Erwachsenen auf den Filter oder die Pumpe zu steigen.
3. Die Filteranlage muss während des Betriebes mit Wasser gefüllt sein. Ein Trockenlauf führt unweigerlich zu Schäden.
4. Eine ausreichende Belüftung der Filterpumpe muss gewährleistet sein. Die Filterpumpe darf nicht zusätzlich abgedeckt werden.
5. Diese Filteranlage ist nicht für Hallenbäder geeignet.

AUFBAU UND GEBRAUCH DER FILTERANLAGE

Stellen Sie die Pumpe ca. 2 m vom Pool entfernt auf eine feste, ebene Fläche. Um eine ausreichende Belüftung zu gewährleisten, sollte der Filter auf eine Terrassenplatte, einen Betonblock oder ein Brett gestellt werden.

Befestigen Sie einen der beiden langen Schläuche am Pumpenzulauf und sichern Sie ihn mit einer Schlauchklemme. Stellen Sie sicher, dass die Klemme fest sitzt, damit keine Luft in den Filter gesaugt werden kann.

Befestigen Sie das andere Schlauchende am Anschlussstück in der Poolwand. Befestigen

Sie den zweiten langen Schlauch an der weiteren Schlauchklemme. Bei Undichtheiten den Schlauch auf dem Abflussrohr hochschieben und Klemme nachziehen. Ggf. das Rohr mit etwas

Teflonband umwickeln. Das andere Ende des Schlauchs wieder am Anschlussstück in der Poolwand befestigen und mit Schlauchklemme sichern. Der kleine Schlauch wird zur Verbindung der Skimmereinheit mit dem Wasserabfluss benötigt (Poolinnenseite).



SKIMMERMONTAGE

Bauen Sie die Skimmereinheit komplett zusammen, bevor Sie diese am Beckenrand montieren.

Befestigen Sie zuerst den Skimmertopf Nr. 3 an der Skimmerhalterung Nr. 1. Schieben Sie dann den Chlorinatorenteil Nr. 6 wie dargestellt ebenfalls in die Skimmerhalterung Nr. 1. Montieren Sie anschließend die Schlauchhalterung Nr. 7. Die Skimmereinheit ist damit fertig zur Montage am Poolhandlauf. Hängen Sie die vormontierte Skimmereinheit in den Pool und verschrauben Sie die Skimmerhalterung Nr. 1 mittels der beiden beiliegenden Schrauben und Muttern (Nr. 4 und 5) mit dem äußeren Gegenstück

Nr. 2 am Poolhandlauf. Der Poolhandlauf wird dabei zwischen innerer Skimmerbefestigung Nr. 1 und äußerem Gegenstück Nr. 2 eingeklemmt. Ist alles soweit montiert, stecken Sie noch die Filterkartusche Nr. 9 auf den Wasserabfluss im Skimmertopf und ergänzen anschließend noch den Schwimmer Nr. 8. Der Schwimmer passt sich dem Wasserniveau im Pool automatisch an. Beachten Sie dazu bitte, daß das Wasserniveau im Pool immer mindestens so hoch ist, dass Wasser in den Skimmertopf fließen kann.

Achtung: Stellen Sie sicher, dass die Kinderchlorsicherung immer verriegelt ist und dass Kinder nicht damit herumspielen. Nehmen Sie die Chlorsicherung nie ganz heraus, wenn sich noch Chlortabletten darin befinden. Die Tabletten könnten herausfallen und Bleichflecken an der Folie verursachen.

Die Kartusche sollte von Zeit zu Zeit mit einem Gartenschlauch gereinigt werden (je nach Verschmutzungsgrad).



TECHNISCHE DATEN DER FILTERPUMPE

	SFP 3600	SFP 6000
Leistung	180 W	260 W
Stromstärke	0,9 A	1,1 A
max. Fördervolumen	60 l/min	100 l/min
max. Temperatur d. Wassers	35°C	35°C
Zuleitungskabel	H07RN-F 3x1mm ²	H07RN-F 3x1mm ²
max. Förderhöhe	5 m	7 m
Gewicht	3,2 kg	3,7 kg

ANLEITUNG ZUR FEHLERSUCHE

Stecken Sie das Stromkabel ab, bevor Sie den Filter reinigen oder die Pumpe untersuchen.

Störung	Ursache	Korrektur
1. Filtermotor funktioniert nicht:	<p>A. Nicht angeschlossen oder durchgebrannte Sicherung. Stromversorgung unterbrochen.</p> <p>B. Überlastschalter ausgelöst, weil Filter heißgelaufen ist.</p> <p>C. Überhitzung</p>	<p>A. Prüfen Sie, ob der Filter angeschlossen ist. Die Steckdose DARF NICHT ÜBERLASTET SEIN. Prüfen Sie die Sicherung.</p> <p>B. Pumpe verstopft. Zerlegen Sie den Filter und entfernen Sie Fremdkörper, indem Sie den Pumpenauslass freimachen (IMMER ZUERST DAS STROMKABEL ABSTECKEN).</p> <p>C. Ihr Filter ist gegen Überhitzung geschützt. Überschreitet die Filtertemperatur 40°C, schaltet er sich automatisch ab. Nach Abkühlung springt er automatisch wieder an.</p>
2. Wasser wird nicht gepumpt:	<p>A. Luft in der Pumpe</p> <p>B. Filtereinsatz prüfen</p>	<p>A. Entlüften Sie den Filter. Prüfen Sie den Zuleitungsschlauch, ob er unter Wasser ist, und ob die Schlauchklemme dicht ist.</p> <p>B. Reinigen Sie den Einsatz</p>
3. Wasserfluß reduziert:	<p>A. Einlass verstopft</p> <p>B. Filtereinsatz verstopft</p>	<p>A. Reinigen Sie den Siebkorb und die Schläuche.</p> <p>B. Reinigen Sie den Einsatz oder tauschen Sie ihn aus.</p>
4. Wasseraustritt:	<p>A. Schlauch undicht</p>	<p>A. Ziehen Sie die Schlauchklemmen sicher fest. Verschieben Sie den Schlauch bei Bedarf. Es sollte ein Spalt von etwa 1 cm bleiben; der Schlauch sollte nicht bis zum Anschlussansatz reichen.</p>
5. Filter reinigt den Pool nicht:	<p>A. pH-Wert</p> <p>B. Chlorgehalt</p> <p>C. Filtereinsatz verstopft</p> <p>D. Die Filter-Nebenleitung</p>	<p>A. Prüfen Sie, ob der pH-Wert zwischen 7,2 und 7,8 (leicht basisch) liegt.</p> <p>B. Prüfen Sie, ob der Chlorgehalt zwischen 1,0 und 1,6 ppm liegt.</p> <p>C. Filtereinsatz reinigen oder austauschen.</p> <p>D. Prüfen Sie, ob die Kartusche im Skimmergehäuse richtig eingesetzt wurde.</p>

Teileliste zu Skimmer (S. 3)

Abb. Nr.	Art.-Nr.	Stück	Bezeichnung
1	17412	1	Skimmerhalterung
2	17413	1	Außenteilskimmerhalterung
3	17415	1	Skimmergehäuse
6	18680	1	Chlorinatorschieber
8	17414	1	Schwimmer
9	61269	1	Filterkartusche DR 7

Teileliste zu Pumpe

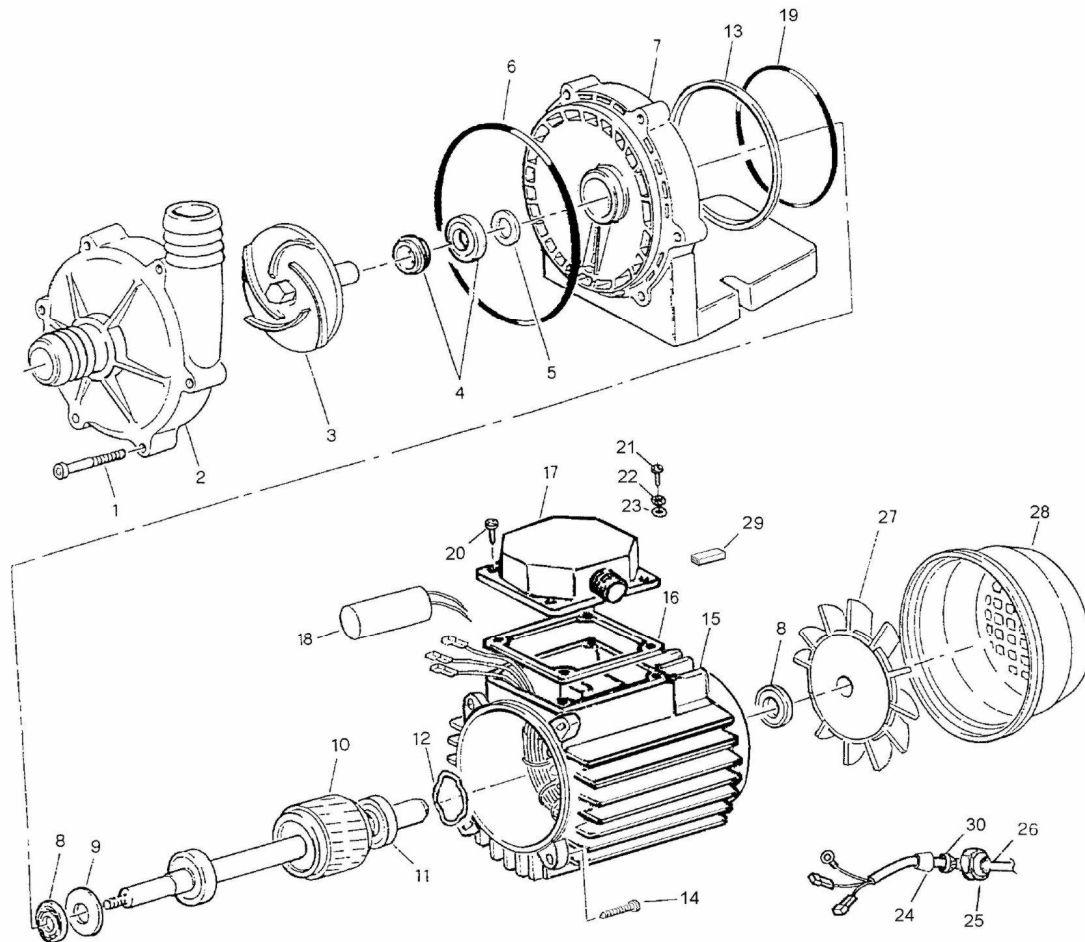


Abb. Nr.	Art.-Nr.	Stück	Bezeichnung
2	18486	1	Pumpendeckel
3	18487	1	Pumpenrad
4	18493	1	Dichtungssatz: Gleitring- + Keramische Dichtung
5	18494	1	Simmering (Schleuderring)
6	19804	1	Dichtring
7	18502	1	Sockelplatte
8/9/11	18013	1	Kugellager
10	18008	1	Anker mit Motorwelle
15	18500	1	Stator kplt. f. SFP 3600
15	18501	1	Stator kplt. f. SFP 6000
18	18492	1	Kondensator
27	18490	1	Lüfterrad
28	18489	1	Lüfterraddeckel